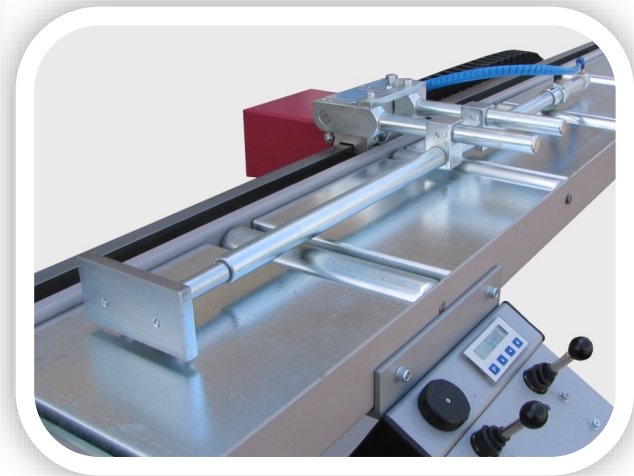
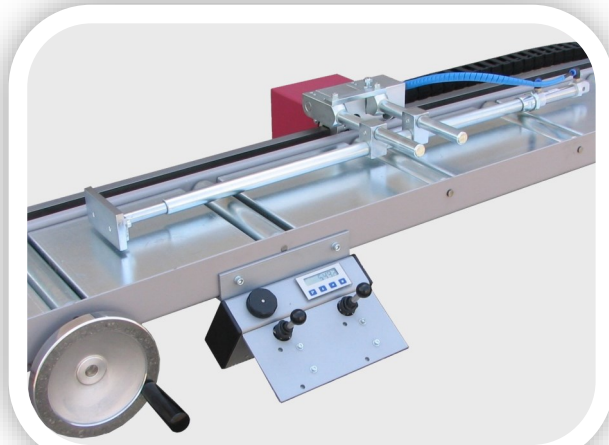


Abbildungen zeigen optionales Zubehör



Das Längenmesssystem PE 50 h ist manuell über ein Handrad verfahrbar, der jeweils eingestellte Wert kann mit einer Genauigkeit von $\pm 0,1$ mm/m an der digitalen Anzeige abgelesen werden.

Eine doppelten Armschwinge gewährleistet eine hohe Robustheit des Anschlagarms und trägt somit zur Langlebigkeit des Systems bei.

Die Maßabnahme erfolgt direkt am Anschlag mittels eines Magnetbandes und Sensor.

Der Laufwagen wird pneumatisch geklemmt um versehentliche Veränderungen des eingestellten Maßes zu verhindern.

Das Messsystem kann mit der Rollenbahn RB 300 oder RB 400 geliefert werden, welches über eine Rollenbreite von 209 / 407 mm, einen Rollenabstand von 250 mm und eine Tragkraft von 200 kg/m verfügt.

Das System wird standardmäßig in RAL 7016 ausgeliefert.

Verfügbare Längen:

| | | |
|--------------------|---|-----------------------------|
| Messlänge: 1000 mm | - | Gesamtlänge System: 1400 mm |
| Messlänge: 2000 mm | - | Gesamtlänge System: 2400 mm |
| Messlänge: 3000 mm | - | Gesamtlänge System: 3400 mm |
| Messlänge: 4000 mm | - | Gesamtlänge System: 4400 mm |
| Messlänge: 5000 mm | - | Gesamtlänge System: 5400 mm |
| Messlänge: 6000 mm | - | Gesamtlänge System: 6400 mm |
| Messlänge: 7000 mm | - | Gesamtlänge System: 7400 mm |

